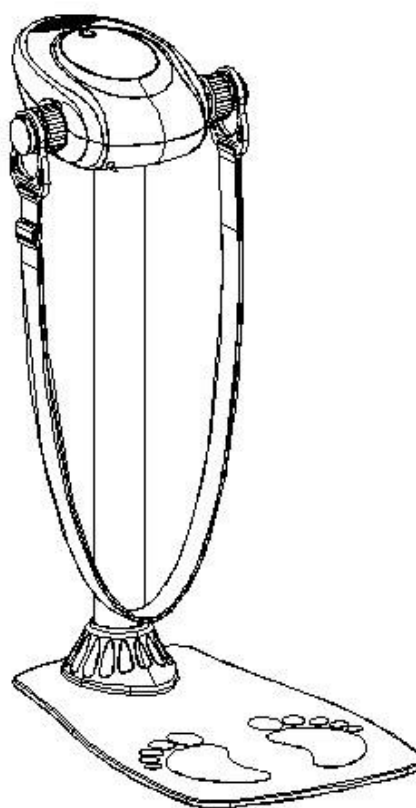


**HouseFit**

ИНСТРУКЦИЯ ПО СБОРКЕ

**РЕМЕННОЙ  
МАССАЖЕР КРАСОТЫ  
HM-3004**



---

HOUSE FIT – ГАРАНТИЯ ЗДОРОВЬЯ

## **СОДЕРЖАНИЕ.**

- 1. ВВЕДЕНИЕ И ПРАВИЛА БЕЗОПАСНОСТИ – СТР. 3.**
- 2. СПИСОК СОСТАВНЫХ ЧАСТЕЙ – СТР. 4.**
- 3. ДИАГРАММА СОСТАВНЫХ ЧАСТЕЙ – СТР. 5.**
- 4. ИНСТРУКЦИЯ ПО СБОРКЕ ТРЕНАЖЕРА – СТР. 6-8.**
- 5. ИНСТРУКЦИЯ ПО ИСПОЛЬЗОВАНИЮ ТРЕНАЖЕРА – СТР. 9-10.**

## **ВВЕДЕНИЕ.**

СПАСИБО ВАМ ЗА ТО, ЧТО ВЫ ВЫБРАЛИ РЕМЕННОЙ МАССАЖЕР КРАСОТЫ НМ-3004. ДЛЯ ВАШЕЙ ПОЛЬЗЫ И СОХРАННОСТИ, ВНИМАТЕЛЬНО ИЗУЧИТЕ ИНСТРУКЦИЮ ПЕРЕД ИСПОЛЬЗОВАНИЕМ ЭТОГО ТРЕНАЖЕРА. КАК ПРОИЗВОДИТЕЛИ, МЫ ХОТИМ ОБЕСПЕЧИТЬ ВАС ПОЛНЫМ КОМПЛЕКСОМ УСЛУГ ДЛЯ УДОВЛЕТВОРЕНИЯ ВСЕХ ВОЗНИКАЮЩИХ ВОПРОСОВ. ЕСЛИ У ВАС ВОЗНИКНУТ ПРОБЛЕМЫ, ИЛИ ВЫ ОБНАРУЖИТЕ НЕХВАТКУ ИЛИ ПОВРЕЖДЕННЫЕ ЧАСТИ, МЫ ГАРАНТИРУЕМ ВАМ ПОЛНЫЙ КОМПЛЕКС УСЛУГ ДЛЯ РЕШЕНИЯ ВСЕХ ПРОБЛЕМ. ДЛЯ ИЗБЕЖАНИЯ ВОЗМОЖНЫХ ЗАДЕРЖЕК, НЕОБХОДИМО ЗВОНИТЬ НАПРЯМУЮ ПРОДАВЦУ И ВАМ НЕМЕДЛЕННО ПОМОГУТ.

## **ВАЖНЫЕ МЕРЫ ПРЕДОСТОРОЖНОСТИ**

ЭТА МАШИНА ДЛЯ ТРЕНИРОВОК СКОНСТРУИРОВАНА ТАКИМ ОБРАЗОМ, ЧТОБЫ ОБЕСПЕЧИТЬ ПОЛНУЮ БЕЗОПАСНОСТЬ ВО ВРЕМЯ ТРЕНИРОВКИ. ОДНАКО ОБЯЗАТЕЛЬНО СОБЛЮДАЙТЕ ПРОСТЫЕ ПРАВИЛА БЕЗОПАСНОСТИ ВО ВРЕМЯ ТРЕНИРОВКИ. ОБЯЗАТЕЛЬНО ПРОЧИТАЙТЕ ИНСТРУКЦИЮ ПЕРЕД СБОРКОЙ ИЛИ НАЧАЛОМ ТРЕНИРОВКИ. В ЧАСТНОСТИ, СОБЛЮДАЙТЕ ПРИВЕДЕННЫЕ НИЖЕ ПРАВИЛА:

1. ИСПОЛЬЗУЙТЕ ЭТОТ ТРЕНАЖЕР ТОЛЬКО ДЛЯ ТРЕНИРОВОК ДОМА. ТРЕНАЖЕР ПРЕДНАЗНАЧЕН ДЛЯ МАССАЖА И ПОДДЕРЖАНИЯ СЕБЯ В ХОРОШЕЙ ФОРМЕ. ТРЕНАЖЕР НЕ ПРЕДНАЗНАЧЕН ДЛЯ КОММЕРЧЕСКОГО ИСПОЛЬЗОВАНИЯ (В СПОРТИВНЫХ ЗАЛАХ И КЛУБАХ).
2. НЕ ДОПУСКАЙТЕ ДЕТЕЙ К ТРЕНАЖЕРУ. НЕ ОСТАВЛЯЙТЕ ДЕТЕЙ ОКОЛО ТРЕНАЖЕРА БЕЗ ПРИСМОТРА ВЗРОСЛЫХ.
3. ТОЛЬКО ОДИН ЧЕЛОВЕК МОЖЕТ ЗАНИМАТЬСЯ НА ТРЕНАЖЕРЕ.
4. ЧТОБЫ ИЗБЕЖАТЬ ПОВРЕЖДЕНИЯ НАПОЛЬНОГО ПОКРЫТИЯ (КОВРА) РЕКОМЕНДУЕМ ПОДКЛАДЫВАТЬ ПОДСТИЛКУ ПОД ТРЕНАЖЕР. ВОКРУГ ТРЕНАЖЕРА ДОЛЖНО БЫТЬ ДОСТАТОЧНО СВОБОДНОГО ПРОСТРАНСТВА, ЧТОБЫ НИЧЕГО НЕ МЕШАЛО ТРЕНИРОВКЕ.
5. ДЛЯ ТРЕНИРОВОК ВСЕГДА НАДЕВАЙТЕ СПЕЦИАЛЬНУЮ СПОРТИВНУЮ ОДЕЖДУ. НЕ ОДЕВАЙТЕ ДРУГУЮ ОДЕЖДУ, НЕ ПРЕДНАЗНАЧЕННУЮ ДЛЯ ЗАНЯТИЙ СПОРТОМ, ОНА МОЖЕТ ПОПАСТЬ В ДВИЖУЩИЕСЯ ЧАСТИ ТРЕНАЖЕРА. ТАК ЖЕ НЕОБХОДИМО ЗАНИМАТЬСЯ В СПЕЦИАЛЬНОЙ СПОРТИВНОЙ ОБУВИ.
6. НЕ ЗАНИМАЙТЕСЬ НА ТРЕНАЖЕРЕ СРАЗУ ПОСЛЕ ЕДЫ.
7. НАЧИНАЙТЕ ТРЕНИРОВКУ С МЕДЛЕННОГО ТЕМПА, А ЗАТЕМ ПОСТЕПЕННО УВЕЛИЧИВАЙТЕ СКОРОСТЬ. СЛЕДУЙТЕ ИНСТРУКЦИИ ПРИ РАБОТЕ НА МАССАЖЕРЕ.
8. ПЕРЕД НАЧАЛОМ ТРЕНИРОВОК ОБЯЗАТЕЛЬНО ПРОКОНСУЛЬТИРУЙТЕСЬ С ВРАЧОМ.
9. БЕРЕМЕННЫМ ЖЕНЩИНАМ ЗАПРЕЩЕНО ЗАНИМАТЬСЯ НА ДАННОМ ТРЕНАЖЕРЕ.
10. ЕСЛИ ПОЧУВСТВУЕТЕ СЕБЯ ПЛОХО, СРАЗУ ЖЕ ПРЕКРАТИТЕ УПРАЖНЕНИЕ, А ПОЗДНЕЕ ПРОКОНСУЛЬТИРУЙТЕСЬ С ВРАЧОМ.
11. НЕ КЛАДИТЕ, А ТЕМ БОЛЕЕ НЕ КИДАЙТЕ НА СТЕКЛЯННУЮ ПОВЕРХНОСТЬ ТРЕНАЖЕРА КОЛЮЩИЕ И РЕЖУЩИЕ ПРЕДМЕТЫ.
12. РАЗМЕЩАЙТЕ ТРЕНАЖЕР НА СУХОЙ, РОВНОЙ ПОВЕРХНОСТИ.
13. ЕСЛИ ВЫ ЗАКОНЧИЛИ ТРЕНИРОВКУ, ОБЯЗАТЕЛЬНО ВЫТАЩИТЕ ВИЛКУ ИЗ РОЗЕТКИ.
14. ВЫ МОЖЕТЕ ПРОТИРАТЬ ТРЕНАЖЕР МЯГКОЙ ВЛАЖНОЙ ТРЯПКОЙ. МОТОР МОЖНО ПРОТИРАТЬ ТОЛЬКО СУХОЙ ТРЯПКОЙ (ПЕРЕД ЭТИМ НЕ ЗАБУДЬТЕ ВЫТАЩИТЬ ВИЛКУ ИЗ РОЗЕТКИ).
15. ПЕРЕД КАЖДОЙ ТРЕНИРОВКОЙ ПРОВЕРЯЙТЕ ИСПРАВНОСТЬ ТРЕНАЖЕРА, А ТАКЖЕ ПОДКРУЧИВАЙТЕ БОЛТЫ, ЕСЛИ ЭТО НЕОБХОДИМО. ЕСЛИ ТРЕНАЖЕР НЕИСПРАВЕН, НЕ ЗАНИМАЙТЕСЬ НА НЕМ, А СРАЗУ ОБРАТИТЕСЬ В РЕМОНТНУЮ МАСТЕРСКУЮ. НЕ ПЫТАЙТЕСЬ ОТРЕМОНТИРОВАТЬ ТРЕНАЖЕР САМОСТОЯТЕЛЬНО.
16. ДЕРЖИТЕ МАССАЖЕР ПОДАЛЬШЕ ОТ ВОДЫ.
17. ПРОИЗВОДИТЕЛЬ НЕ НЕСЕТ ОТВЕТСТВЕННОСТИ В СЛУЧАЕ НЕПРАВИЛЬНОГО ИСПОЛЬЗОВАНИЯ МАССАЖЕРА.

ПРОИЗВОДИТЕЛЬ НЕ ИМЕЕТ ДАННЫХ О РАЗЛИЧНЫХ СЛУЧАЯХ ПОВРЕЖДЕНИЯ ИЛИ УЩЕРБА, ПОЛУЧЕННОГО НА ИЛИ ПОСРЕДСТВОМ ИСПОЛЬЗОВАНИЯ ДАННОГО СНАРЯДА.

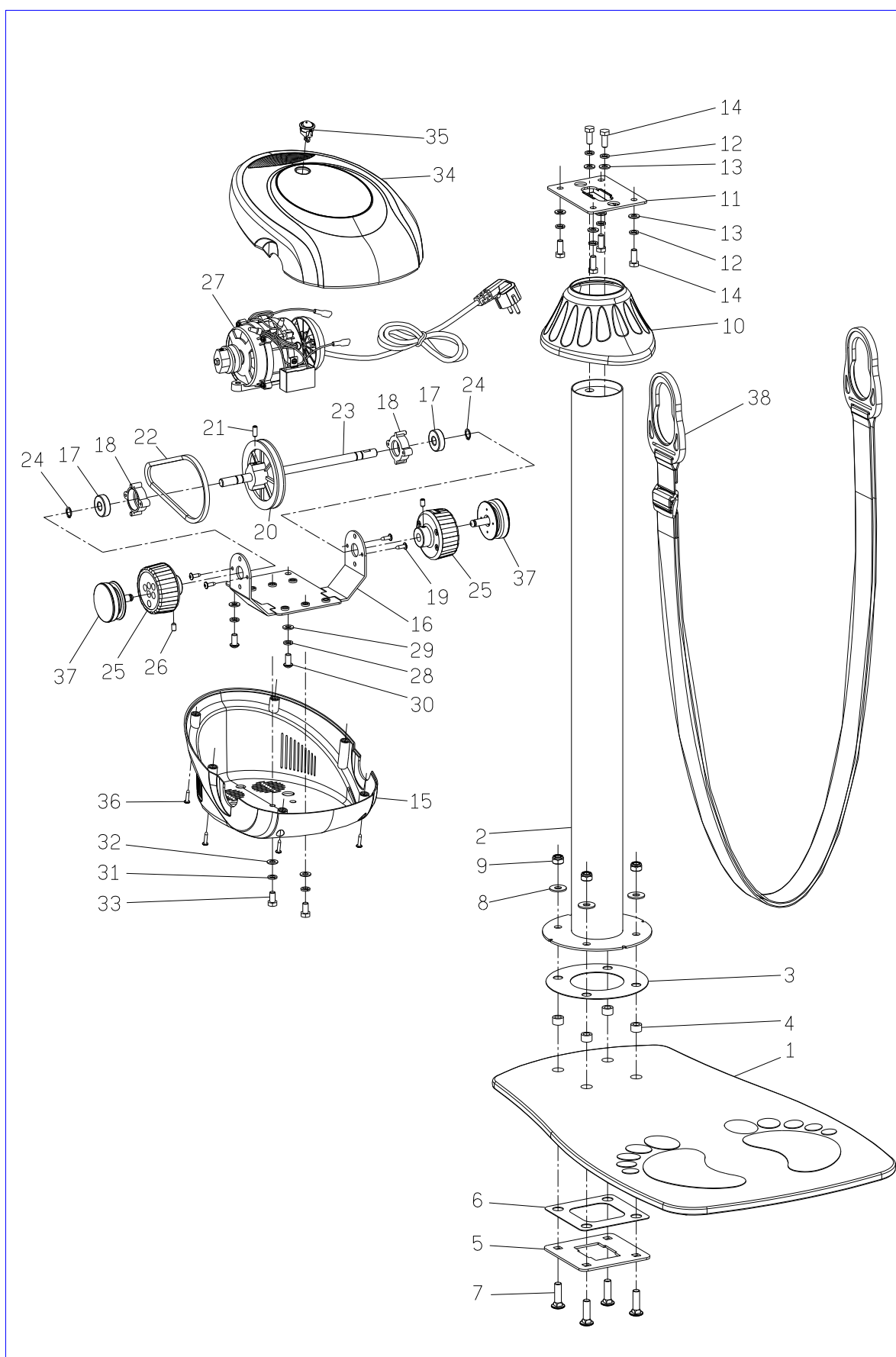
ПРОИЗВОДИТЕЛЬ ИМЕЕТ ПРАВО ВНОСИТЬ ИЗМЕНЕНИЯ В КОНСТРУКЦИЮ БЕЗ СПЕЦИАЛЬНОГО УВЕДОМЛЕНИЯ.

**МАКСИМАЛЬНЫЙ ВЕС ПОЛЬЗОВАТЕЛЯ 100 КГ**

**СПИСОК СОСТАВНЫХ ЧАСТЕЙ ТРЕНАЖЕРА.**

<b>№</b>	<b>НАЗВАНИЕ</b>	<b>КОЛИЧЕСТВО</b>
1.	СТЕКЛЯННАЯ ПЛАТФОРМА 420 X 700 X 24t	1
2.	СТОЙКА Ø 3" X 860L	1
3.	КРУГЛАЯ РЕЗИНОВАЯ ПРОКЛАДКА Ø 152 X 1t	1
4.	ВТУЛКА Ø 10 X Ø 16 X 10L	4
5.	ДИСК † 120 X 3t	1
6.	КВАДРАТНАЯ РЕЗИНОВАЯ ПРОКЛАДКА † 118 X 1t	1
7.	ДЛИННЫЙ БОЛТ M10 X 35L	4
8.	ПЛОСКАЯ ШАЙБА Ø 10,3 X Ø 25 X 2t	4
9.	НЕЙЛОНОВАЯ ГАЙКА M10 X 8t	4
10.	КОЖУХ СТОЙКИ 168,5 X 196,8 X 87H	1
11.	КРЕПЕЖНАЯ ПЛАСТИНА 100 X 130 X 13H	1
12.	ПРУЖИННАЯ ШАЙБА M8 X 2t	6
13.	ПЛОСКАЯ ШАЙБА Ø 8,3 X Ø 16 X 1,5t	6
14.	ШЕСТИГРАННЫЙ БОЛТ M8 X 20L	6
15.	НИЖНИЙ КОЖУХ МОТОРА	1
16.	ДЕРЖАТЕЛЬ МОТОРА	1
17.	ПОДШИПНИК 6201ZZ	2
18.	ГНЕЗДО ПОДШИПНИКА 54,5 X 50 X 17	2
19.	САМОНАРЕЗАЮЩИЙ ВИНТ 3/16" X 5/8"L	4
20.	ВОРОТ Ø 12 X Ø 104 X 30t	1
21.	ФИКСИРУЮЩИЙ ВИНТ W1/4" X 5/8"L	1
22.	РЕМЕНЬ МОТОРА	1
23.	ОСЬ Ø 12 X 265L	1
24.	«С» ОБРАЗНЫЙ ОГРАНИЧИТЕЛЬ	2
25.	РЕГУЛЯТОР СКОРОСТИ	2
26.	ФИКСИРУЮЩИЙ ВИНТ W1/4" X 3/8"L	2
27.	МОТОР ПЕРЕМЕННОГО ТОКА	1
28.	ПРУЖИННАЯ ШАЙБА M8 X 2t	2
29.	ПЛОСКАЯ ШАЙБА Ø 8,3 X Ø 16 X 1,5t	2
30.	БОЛТ W 5/16" X 5/8"L	2
31.	ПРУЖИННАЯ ШАЙБА M8 X 2t	2
32.	ПЛОСКАЯ ШАЙБА Ø 8,3 X Ø 16 X 1,5L	2
33.	ШЕСТИГРАННЫЙ БОЛТ M8 X 15L	2
34.	ВЕРХНИЙ КОЖУХ МОТОРА	1
35.	ВЫКЛЮЧАТЕЛЬ	1
36.	САМОНАРЕЗАЮЩИЙ ВИНТ M4 X 20L	6
37.	ДЕРЖАТЕЛЬ РЕМНЯ	2
38.	НАБОР РЕМНЕЙ	1

# ДИАГРАММА СОСТАВНЫХ ЧАСТЕЙ ТРЕНАЖЕРА.



## ИНСТРУКЦИЯ ПО СБОРКЕ ТРЕНАЖЕРА.

### ПОДГОТОВКА:

А. ПЕРЕД СБОРКОЙ УБЕДИТЕСЬ, ЧТО МАССАЖЕР ОТКЛЮЧЕН ОТ СЕТИ. СОБИРАЙТЕ МАССАЖЕР НА РОВНОЙ И СУХОЙ ПОВЕРХНОСТИ.

В. ПЕРЕД СБОРКОЙ ПРОВЕРЬТЕ НАЛИЧИЕ ВСЕХ СОСТАВНЫХ ЧАСТЕЙ ПО СПИСКУ.

С. ИСПОЛЬЗУЙТЕ ДЛЯ СБОРКИ МАССАЖЕРА ИНСТРУМЕНТ, ВХОДЯЩИЙ В КОМПЛЕКТ.

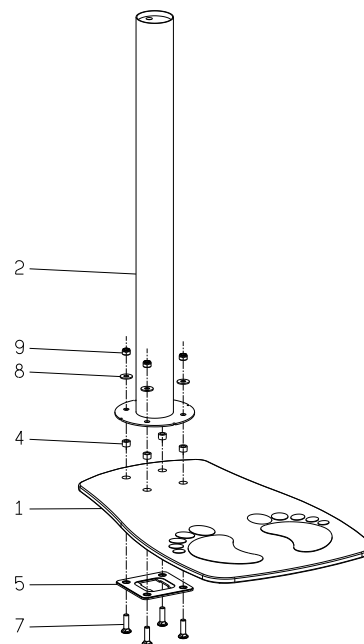
Д. В СБОРКЕ ДОЛЖНЫ УЧАСТВОВАТЬ 2 ЧЕЛОВЕКА.



### ШАГ 1.

ПРИСОЕДИНИТЕ СТЕКЛЯННУЮ ПЛАТФОРМУ (1) И ДИСК (5) К СТОЙКЕ (2), ЗАКРЕПИТЕ КОНСТРУКЦИЮ ПРИ ПОМОЩИ 4 БОЛТОВ И ШАЙБ (7, 4, 8, 9).

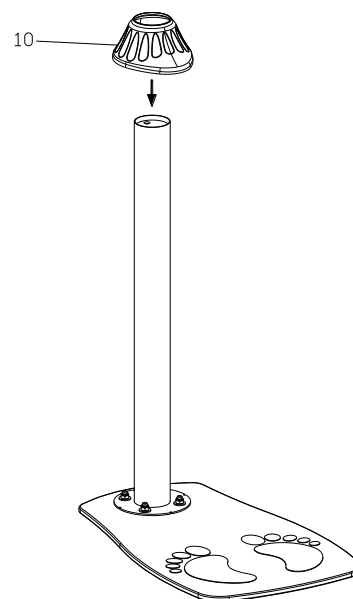
### ДИАГРАММА 1.



### ШАГ 2.

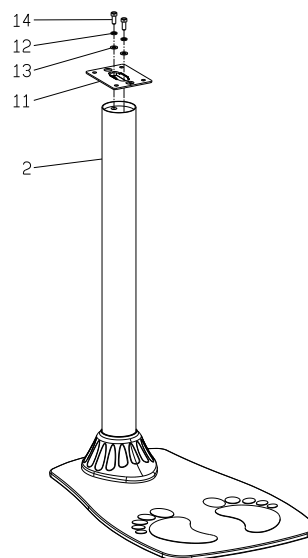
ПРИСОЕДИНИТЕ КОЖУХ СТОЙКИ (10) К СТОЙКЕ (2).

### ДИАГРАММА 2.

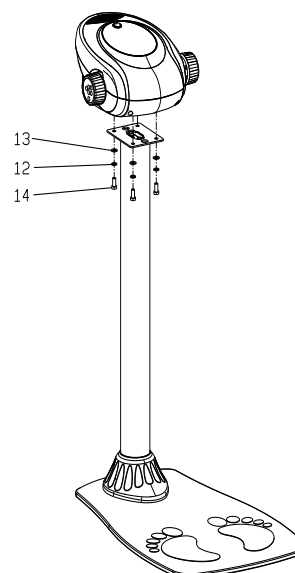


**ШАГ 3.**

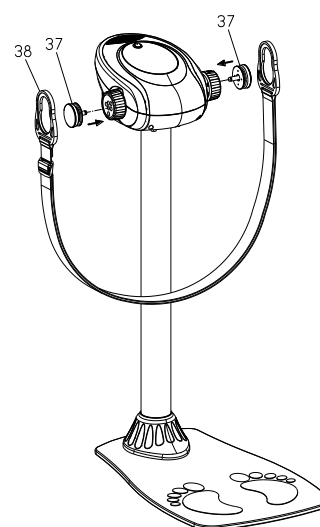
ПРИСОЕДИНИТЕ КРЕПЕЖНУЮ ПЛАСТИНУ (11) СВЕРХУ К СТОЙКЕ (2), ЗАКРЕПИТЕ КОНСТРУКЦИЮ ПРИ ПОМОЩИ 2 БОЛТОВ (14) И 4 ШАЙБ (12, 13).

**ДИАГРАММА 3.****ШАГ 4.**

ПРИСОЕДИНИТЕ ГОЛОВУ МАССАЖЕРА К КРЕПЕЖНОЙ ПЛАСТИНЕ И ЗАКРЕПИТЕ КОНСТРУКЦИЮ ПРИ ПОМОЩИ 4 БОЛТОВ (14) И 8 ШАЙБ (12 И 13).

**ДИАГРАММА 4.****ШАГ 5.**

ВСТАВЬТЕ ДЕРЖАТЕЛИ РЕМНЯ (37) В РЕГУЛЯТОРЫ СКОРОСТИ. ЗАТЕМ НАДЕНЬТЕ МАССАЖНЫЙ РЕМЕНЬ.

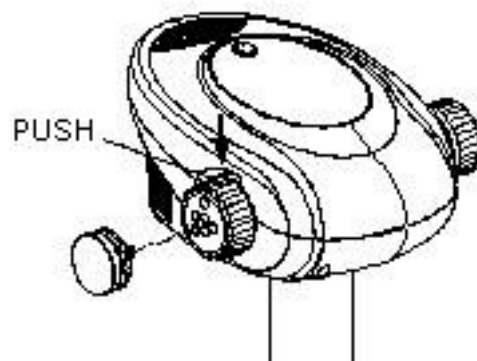
**ДИАГРАММА 5.**

**ПРИМЕЧАНИЕ:** НЕ НАДЕВАЙТЕ НЕСКОЛЬКО РЕМНЕЙ НА ДЕРЖАТЕЛИ ОДНОВРЕМЕННО.

**ШАГ 6.**

ВЫБОР ИНТЕНСИВНОСТИ МАССАЖА (ОТ 1 ДО 6) ЗАВИСИТ ОТ ТОГО, В КАКОЕ ОТВЕРСТИЕ В РЕГУЛЯТОРЕ СКОРОСТИ (37) ВЫ ВСТАВИТЕ ДЕРЖАТЕЛЬ РЕМНЯ. НАДАВИТЕ НА ЗАЖИМ НА РЕГУЛЯТОРЕ СКОРОСТИ ДЛЯ ТОГО, ЧТОБЫ ВСТАВИТЬ ДЕРЖАТЕЛЬ РЕМНЯ.

**ПРИМЕЧАНИЕ:** НЕОБХОДИМО, ЧТОБЫ УРОВНИ С ОБЕИХ СТОРОН МАССАЖЕРА БЫЛИ ОДИНАКОВЫ.

**ДИАГРАММА 6.****ПРЕДУПРЕЖДЕНИЕ:**

1. ПРОДОЛЖИТЕЛЬНОСТЬ МАССАЖА НЕ ДОЛЖНА ПРЕВЫШАТЬ 30 МИНУТ. ЗАТЕМ НЕОБХОДИМО ОТКЛЮЧИТЬ ЕГО НА ПОЛЧАСА. НЕ ЗАБУДЬТЕ ВЫКЛЮЧИТЬ МАССАЖЕР, ЕСЛИ ВЫ ЗАКОНЧИЛИ ТРЕНИРОВКУ.
2. ПРИ ПЕРЕГРЕВЕ МОТОР АВТОМАТИЧЕСКИ ВЫКЛЮЧАЕТСЯ. ПОДОЖДИТЕ НЕКОТОРОЕ ВРЕМЯ, А ПОТОМ ОПЯТЬ ВКЛЮЧИТЕ МАССАЖЕР, ОН БУДЕТ РАБОТАТЬ В ОБЫЧНОМ РЕЖИМЕ.
3. НЕ РАЗБИРАЙТЕ МАССАЖЕР САМОСТОЯТЕЛЬНО, ТАК КАК ЭТО МОЖЕТ ВЫЗВАТЬ ПОВРЕЖДЕНИЕ ТРЕНАЖЕРА. ПРОИЗВОДИТЕЛЬ НЕ НЕСЕТ ОТВЕТСТВЕННОСТИ ЗА ПОВРЕЖДЕНИЯ, ВОЗНИКШИЕ ВСЛЕДСТВИЕ НЕПРАВИЛЬНОГО ИСПОЛЬЗОВАНИЯ МАССАЖЕРА.



## ИНСТРУКЦИЯ ПО ИСПОЛЬЗОВАНИЮ ТРЕНАЖЕРА.

**ПРИМЕЧАНИЕ:** ИЗБЕГАЙТЕ НЕПОСРЕДСТВЕННОГО КОНТАКТА РЕМНЯ С КОЖЕЙ.

### **А. МАССАЖНЫЙ РЕМЕНЬ:**

МАССАЖ С ИСПОЛЬЗОВАНИЕМ ЭТОГО РЕМНЯ ПОМОЖЕТ ВАМ В БОРЬБЕ С ЦЕЛЛЮЛИТОМ. ИСПОЛЬЗУЙТЕ ЭТОТ РЕМЕНЬ ДЛЯ ВСЕХ ПРОБЛЕМНЫХ ЗОН, ТАКИХ КАК: ТАЛИЯ, БЕДРА И ЯГОДИЦЫ.



### **В. ОДИНАРНЫЙ РЕМЕНЬ.**

ИСПОЛЬЗУЙТЕ ЭТОТ РЕМЕНЬ ДЛЯ МАССАЖА ТАЛИИ, БЕДЕР И ЯГОДИЦ. ДЛЯ ДОСТИЖЕНИЯ НАИЛУЧШЕГО РЕЗУЛЬТАТА ВЫПОЛНЯЙТЕ МАССАЖ В ТЕЧЕНИЕ КАК МИНИМУМ 3 МИНУТ. ПРИ ТРЕНИРОВКЕ С ИСПОЛЬЗОВАНИЕМ ЭТОГО РЕМНЯ ОДЕВАЙТЕ УДОБНУЮ ОДЕЖДУ.



### **С. ДВОЙНОЙ РЕМЕНЬ.**

ИСПОЛЬЗУЙТЕ ЭТОТ РЕМЕНЬ ДЛЯ МАССАЖА СПИНЫ И ПЛЕЧЕВОГО ПОЯСА. ТАКЖЕ ВЫ МОЖЕТЕ ИСПОЛЬЗОВАТЬ ЭТОТ РЕМЕНЬ ДЛЯ МАССАЖА ВСЕГО ТЕЛА. МАССАЖ С ИСПОЛЬЗОВАНИЕМ ЭТОГО РЕМНЯ ПОЗВОЛИТ ВАМ РАССЛАБИТЬСЯ, СНИМЕТ НАПРЯЖЕНИЕ МЫШЦ СПИНЫ И ПЛЕЧ.



## **ИСПОЛЬЗОВАНИЕ РЕМНЕЙ.**

### **ДВОЙНОЙ РЕМЕНЬ:**

1. ПОВОРНТЕСЬ СПИНОЙ К МАССАЖЕРУ, ВСТАНЬТЕ НА ПЛАТФОРМУ И ПЕРЕКРЕСТИТЕ НА ГРУДИ РЕМЕНЬ, КАК ПОКАЗАНО НА РИСУНКЕ. ПРИ ДАННОМ ПОЛОЖЕНИИ РЕМНЯ МАССАЖ БУДЕТ СКОНЦЕНТРИРОВАН НА ПЛЕЧЕВОМ ПОЯСЕ И МЫШЦАХ ГРУДИ.
2. ПОВОРНТЕСЬ ЛИЦОМ К МАССАЖЕРУ, ВСТАНЬТЕ НА ПЛАТФОРМУ И ПЕРЕКРЕСТИТЕ РЕМЕНЬ НА СПИНЕ. ДАННОЕ ПОЛОЖЕНИЕ РЕМНЯ ПОМОЖЕТ РАССЛАБИТЬ МЫШЦЫ СПИНЫ.
3. ВЫ МОЖЕТЕ ИСПОЛЬЗОВАТЬ ЭТОТ РЕМЕНЬ ТАКЖЕ ДЛЯ МАССАЖА БЕДЕР.

### **МАССАЖ СПИНЫ И ПЛЕЧЕВОГО ПОЯСА.**



МАССАЖ ЯГОДИЦ.



МАССАЖ ТАЛИИ.



МАССАЖ НОГИ.



МАССАЖ БОКОВ.

